

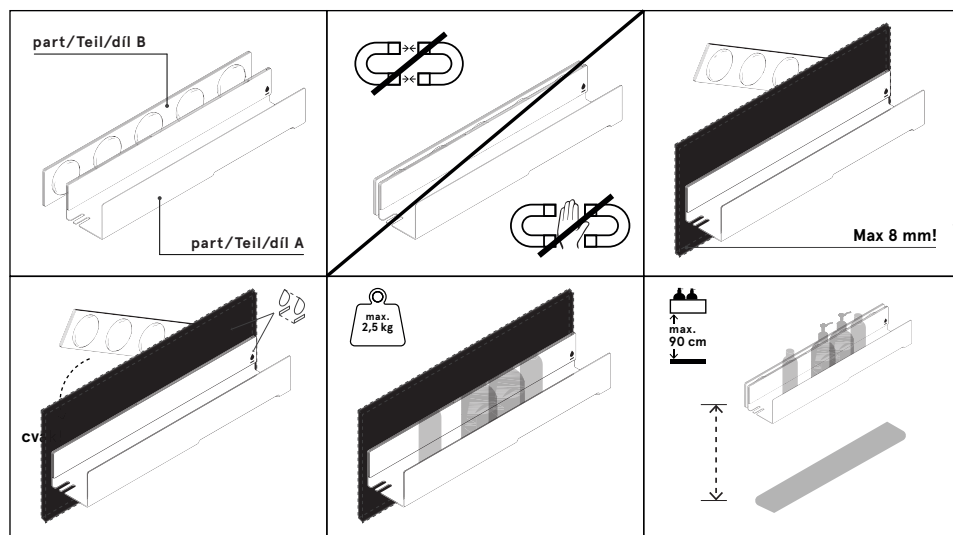
/technical sheet/technisches Blatt/technický list/

EN be_myshelf_500 by haptic. is a bathroom shelf equipped with a unique and innovative mounting system using strong magnets, allowing installation without drilling or adhesives. The magnets securely attach the shelf to the shower glass, with a rubberized surface protecting the glass from damage. The shelf is suitable for humid environments and can be easily repositioned as needed. It is available in various color options to match any bathroom design and can be complemented with other components from the haptic. family.

DE be_myshelf_500 von haptic. ist ein Badezimmerregal, das mit einem einzigartigen und innovativen Befestigungssystem mit starken Magneten ausgestattet ist und eine Installation ohne Bohren oder Kleben ermöglicht. Die Magnete befestigen das Regal sicher am Duschglas, wobei eine gummierte Oberfläche das Glas vor Beschädigungen schützt. Das Regal ist für feuchte Umgebungen geeignet und kann bei Bedarf leicht neu positioniert werden. Es ist in verschiedenen Farboptionen erhältlich, die zu jedem Badezimmerdesign passen, und kann mit weiteren Komponenten aus der haptic. Familie ergänzt werden.

CZ be_myshelf_500 od značky haptic. je koupelnová police vybavená unikátním inovativním systémem uchycení pomocí silných magnetů, které umožňují instalaci bez vrtání a lepení. Magnety pevně přichytí policičku na skleněnou zástěnu sprchy, přičemž jejich pogumovaný povrch chrání sklo před poškozením. Polička je vhodná do vlhkého prostředí a lze ji snadno přesunout dle potřeby. Je dostupná v různých barevných variantách, které umožňují přizpůsobení designu každé koupelny a lze ji rovněž doplnit dalšími komponenty z řady haptic. be_myshelf.

Montage instructions/Montageanleitung/návod na instalaci/



*detailed instructions can be found on the other side/Eine ausführliche Anleitung finden Sie auf der Rückseite/podrobný návod najdete na druhé straně

EN be_myshelf_500

Material:
painted aluminum, waterproof finish
Dimensions:
500 x 90 x 75 mm (length x width x height)
Load Capacity:
max. 2,5 kg
Maintenance:
wipe with a damp cloth
Installation:
magnetic, no drilling, no adhesives, **max. installation height 90 cm above the ground**
max. glass thickness is 8 mm!
Disassembly:
separate parts by leveraging motion

WARNING:
DO NOT PUT THE MAGNETS DIRECTLY TOGETHER!
FOLLOW THE INSTRUCTIONS DURING INSTALLATION!
DO NOT PLACE FINGERS BETWEEN PARTS DURING INSTALLATION!

DE be_myshelf_500

Material:
lackiertes Aluminium, wasserabweisende Beschichtung
Abmessungen:
500 x 90 x 75 mm (Länge x Breite x Höhe)
Tragfähigkeit:
Max. 2,5 kg
Pflege:
mit einem feuchten Tuch abwischen
Montage:
magnetisch, ohne Bohren, ohne Kleben, **max. installationshöhe 90 cm über dem Boden**
max. Glasdicke ist 8 mm!
Demontage:
Teile durch Hebelbewegung trennen

ACHTUNG:
LEGEN SIE DIE MAGNETE NICHT DIREKT ZUSAMMEN!
BEI DER MONTAGE DIE ANLEITUNG BEACHTEN!
BEIM MONTIEREN KEINE FINGER ZWISCHEN DIE TEILE LEGEN!

CZ be_myshelf_500

Materiál:
lakovaný hliník, voděodolná úprava
Rozměry:
500 x 90 x 75 mm (délka x šířka x výška)
Nosnost:
max. 2,5 Kg
Údržba:
otírejte vlhkým hadříkem
Montáž:
pomocí magnetů, bez vrtání, bez lepení, **max. výška instalace 90cm nad zem**
max. tloušťka skla je 8 mm!
Demontáž:
díly od sebe oddělte páčivým pohybem

POZOR:
NEPŘIKLÁDEJTE MAGNETY PŘÍMO K SOBĚ!
PŘI MONTÁŽI POSTUPOJTE DLE NÁVODU!
PŘI MONTÁŽI NEVKLÁDEJTE PRSTY MEZI DÍLY!



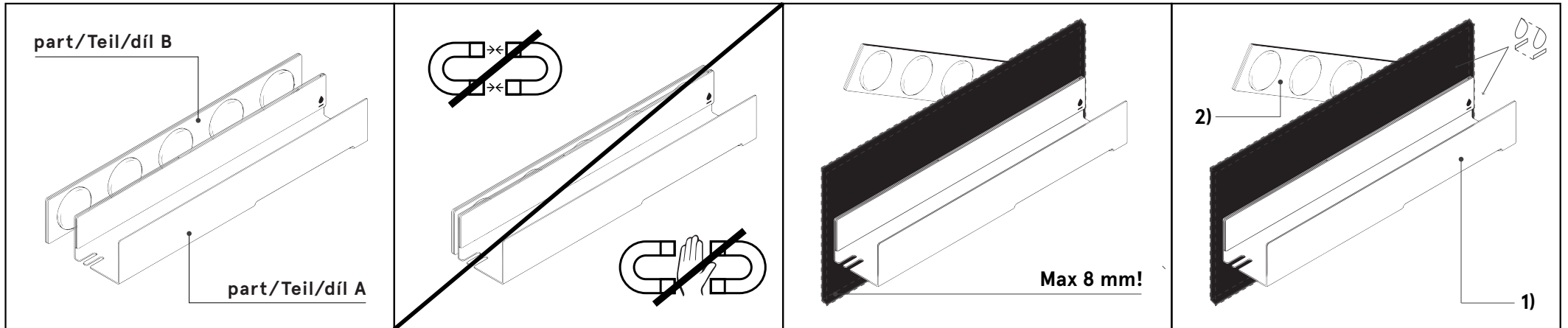
Scan the QR code for detailed instructions

Scannen Sie den QR-Code für detaillierte Anweisungen

Pro detailní návod načtěte QR kód

www.haptic.store/instructions
Unique magnetic shelf system by haptic.

Montage instructions/Montageanleitung/návod na instalaci/



The shelf has two parts equipped with magnets.
Das Regal besteht aus zwei magnetischen Teilen.
Police má dva díly opatřené magnety.

Do not put the magnets directly together!
Do not place fingers between parts!

Legen Sie die Magnete nicht direkt zusammen!
Legen sie keine Finger zwischen die Teilen!

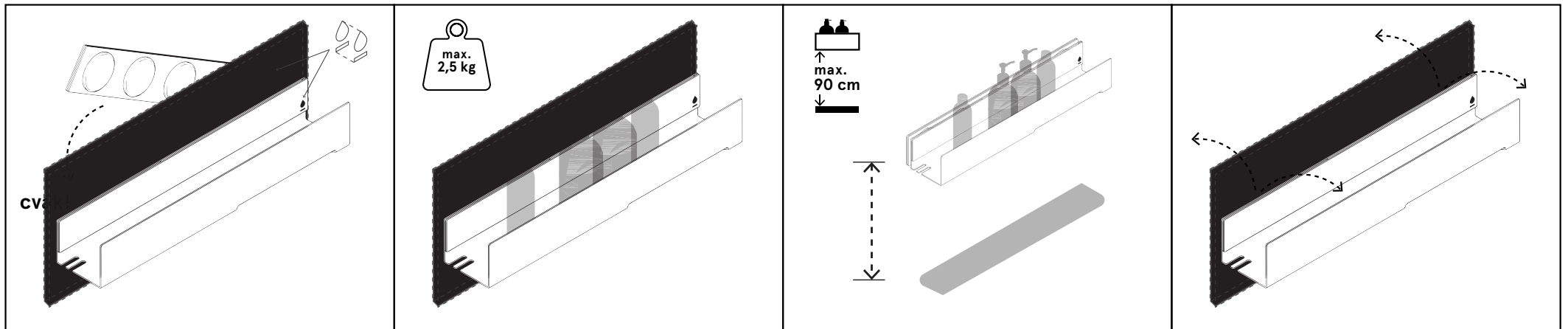
Nepřikládejte magnety přímo k sobě!
Nevkládejte prsty mezi díly!

Max glass thickness is 8 mm!
Max. Glasdicke ist 8 mm!
Max. tloušťka skla je 8 mm!

First place the part **A** horizontally, then diagonally part **B**, so that just two first magnets are joint.

Platzieren Sie Teil **A** waagrecht, dann Teil **B** schräg, sodass nur die ersten beiden Magnete verbunden

Nejprve umístěte vodorovně díl **A**, potom šikmo díl **B** tak, aby se spojily pouze dva první magnety.



Now align part **B** to a horizontal position
Richten Sie Teil **B** in eine waagerechte Position aus
Díl **B** nyní srovnáme do vodorovné polohy

Max. shelf load is 2,5 kg!
Max. Traglast ist 2,5 kg!
Max. nosnost police je 2,5 kg!

Hang shelf no higher than 90 cm above the floor!
Regal maximal 90 cm über dem Boden anbringen!
Police věšete max. 90 cm nad zem!

Disassembly: separate parts by leveraging motion
Demontage: Teile durch Hebelbewegung trennen
Demontáž: Díly od sebe oddělte páčivým pohybem